


**SIEMENS**



# Una nuova dimensione di libertà.

Le nuove cappe glassdraftAir di Siemens:  
catturano gli odori all'origine.  
[siemens-home.bsh-group.com/it](https://siemens-home.bsh-group.com/it)

Siemens. The future moving in.

Siemens Home Appliances



## Libertà senza limiti.

I nuovi sistemi glassdraftAir per la personalizzazione della tua cucina.

Il mondo contemporaneo offre moltissime opportunità di sperimentare una nuova dimensione di libertà nella vita di tutti i giorni. Adesso puoi progettare la tua cucina in linea con i tuoi gusti personali. I nuovi sistemi di ventilazione Siemens glassdraftAir permettono di creare ambienti completamente aperti, grazie alla possibilità di integrare il modulo di aspirazione nel top della tua cucina, anche a isola. Realizza la tua personale idea di cucina, oggi sempre più il centro della quotidianità. Le opzioni per progettare la tua cucina sono praticamente illimitate. Il design e la tecnologia dei nuovi sistemi garantiscono tutto lo spazio di cui hai bisogno per la tua cucina perfetta e, ovviamente, l'ammirazione dei tuoi ospiti.

# Scopri una nuova era di soluzioni di aspirazione con la nuova glassdraftAir.

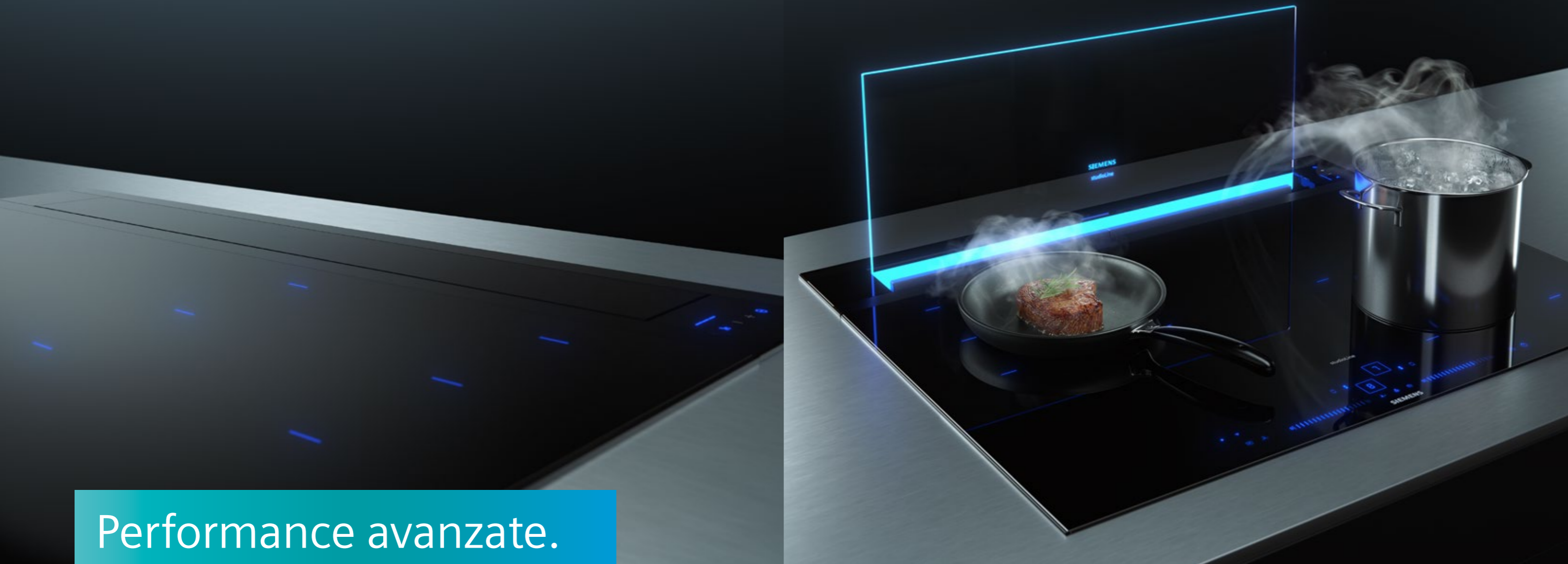
La nuova cappa glassdraftAir di Siemens combina materiali di alta qualità e performance di aspirazione superiori con un design eccezionale che risalta con eleganza nella tua cucina.

**Ottieni il massimo dalla tua cucina e crea un'atmosfera perfetta per ogni occasione.**

glassdraftAir può essere installata in modalità seamless con il piano cottura. Quando viene attivata, il design in vetro, elegante e sottile, la rende incredibile alla vista. emotionLight Pro permette inoltre di impostare una gamma di colori suggestiva. Ma non è solo il design a renderla unica.

**Integrata per darti il massimo della libertà.**

Che tu stia progettando una cucina open space o a isola, certamente non vorrai elementi che limitino la visuale. Ma vorrai di certo una cappa dallo stile unico. Con glassdraft puoi avere tutto questo.



## Performance avanzate. Stile inconfondibile.

Le cucine moderne si aprono verso la zona living creando un'atmosfera adatta alla conversazione. Con la nuova cappa glassdraftAir di Siemens puoi ottenere esattamente questo risultato perché la cappa si solleva solo quando necessario. Quando è in funzione, inoltre, il suo design trasparente aggiunge un tocco di luce alla tua cucina e la sua tecnologia innovativa garantisce a te e ai tuoi ospiti aria fresca e senza odori. Le linee minimaliste incontrano prestazioni perfette: con glassdraftAir, aggiungerai un vero colpo d'occhio alla tua zona cottura. Condizioni perfette per vivere momenti straordinari.



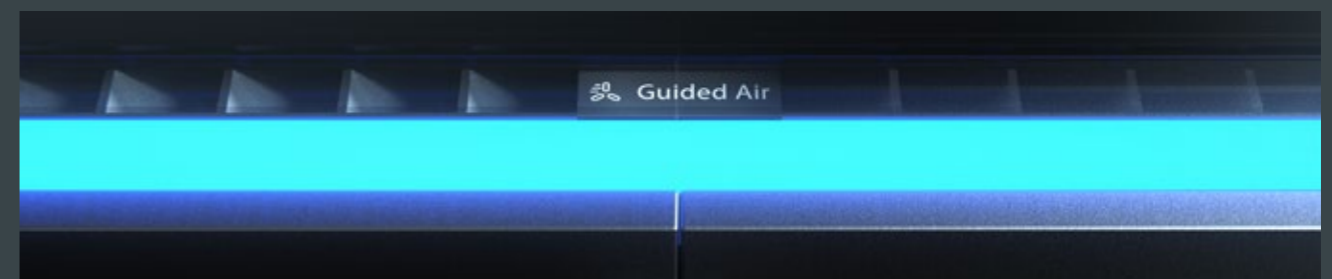
### Un design perfetto per un flusso d'aria ottimizzato.

glassdraftAir è integrata dietro il tuo piano di cottura Siemens e si solleva solo quando è necessario. Il design in vetro, lucido ed elegante, non solo ne impreziosisce l'aspetto, ma ha anche un impatto decisivo sulle prestazioni. Grazie alla tecnologia Guided Air, viene creata una cortina d'aria dietro il vetro, migliorando il flusso di aspirazione e garantendo prestazioni ottimali e silenziose. Nessun odore, nessun ostacolo per lo sguardo e tutto il meglio delle incredibili funzioni intelligenti Siemens.



### La potenza può essere silenziosa: il motore iQdrive.

Grazie alla sua tecnologia senza spazzole, il motore iQdrive, insieme alla tecnologia Guided Air assicura una performance potente e a basso consumo, con un livello di rumorosità minimo: l'unica cosa che sentirai, sarà la voce dei tuoi ospiti.



# Possibilità infinite per creare la tua atmosfera personale.

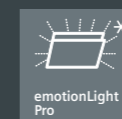
glassdraftAir, grazie al suo design, diventa visibile solo quando necessario, mantenendo performance incredibili grazie alla tecnologia Guided Air.

Scarica e installa  
Home Connect App

 Home Connect

**Mantieni il controllo in ogni momento, ovunque tu sia, grazie ad Home Connect.**

Con l'app Home Connect avrai accesso immediato a tutte le funzioni dei tuoi elettrodomestici Siemens. Con glassdraftAir, per esempio, puoi modificare la luce o ricevere una notifica quando i filtri devono essere sostituiti.

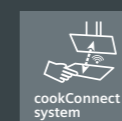


emotionLight  
Pro

**I colori sono fondamentali per la giusta atmosfera: emotionLight Pro.**

Con emotionLight Pro puoi impostare una nota di colore che rifletta il tuo umore o l'atmosfera della tua cucina.

Oltre ai 9 colori preimpostati, puoi creare il tuo colore personale grazie all'app Home Connect.



cookConnect  
system

**Sintonia totale: i sensori cookConnect e climateControl.**

Con la tecnologia cookConnect, piano e cappa comunicano tramite Wi-Fi.

Non appena inizierai a cucinare, glassdraftAir si attiverà automaticamente. Il sensore climateControl misura costantemente l'intensità dei fumi e degli odori e regola la performance d'aspirazione in base alle necessità.

**Saturazione dei filtri.**

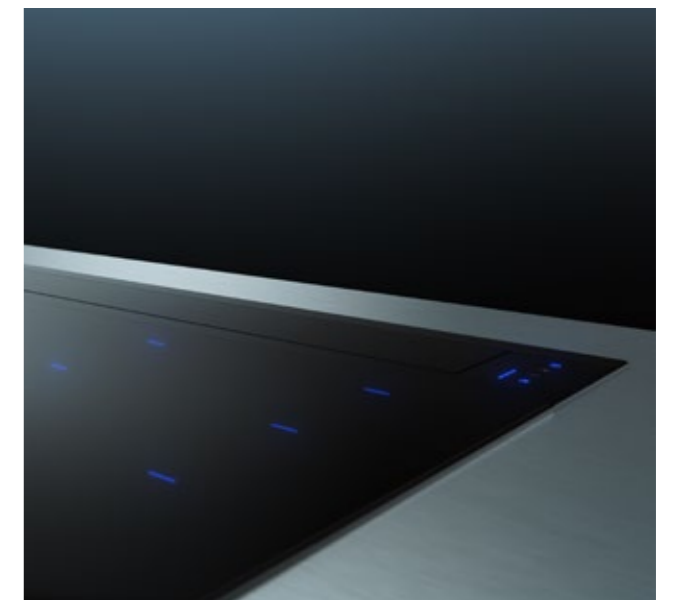
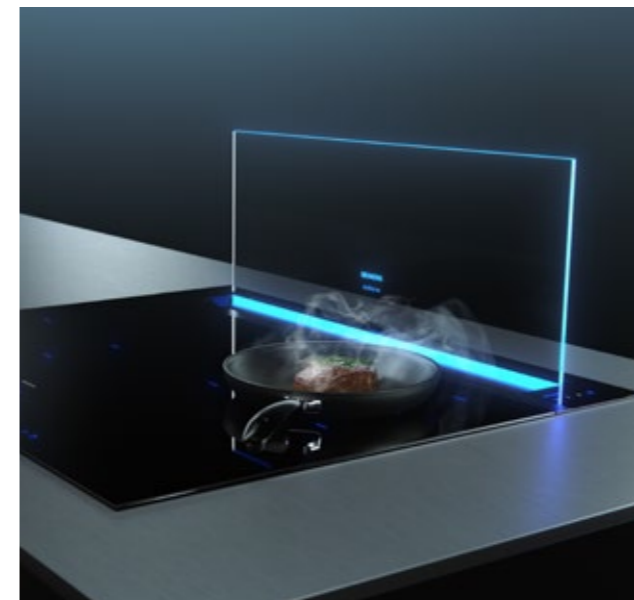
L'app Home Connect permette di verificare comodamente lo stato dei filtri antigrasso e dei filtri a carboni attivi. Ti ricorda automaticamente quando è il momento di pulire, cambiare o rigenerare i filtri, per garantire il massimo delle performance in ogni situazione.

# Eleganza invisibile.

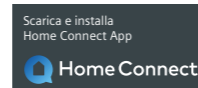
glassdraftAir



**Unione perfetta:**  
glassdraftAir è progettata per sposarsi perfettamente con il design dei nostri piani cottura. Quando installata in modalità seamless, il confine tra piano cottura e cappa diventa praticamente invisibile.



studioLine



## iQ700 LD98WMM66

Cappa aspirante telescopica da piano 90 cm - glassdraftAir

€ 2.900,00



### EAN

- 4242003877319

### Materiale

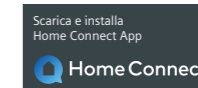
- Vetro trasparente e profili in black steel

### Caratteristiche principali

- Per montaggio in appoggio sul piano di lavoro
- Seamless combination: installazione in un unico foro con piano cottura (EZ977KZY1E, EX977LXV5E)
- Design in vetro trasparente e dotato di bordi luminosi. Colori modificabili tramite l'app HomeConnect
- Tecnologia Guided Air: assicura un'estrazione uniforme su tutto il piano cottura, anche nelle zone più lontane
- Filtri di facile accesso: i filtri possono essere rimossi con la semplice pressione di un pulsante e lavati in lavastoviglie
- Funzionamento a espulsione o a ricircolo d'aria. Per il funzionamento a ricircolo è necessario l'utilizzo del kit di ricircolo CleanAir
- HomeConnect
- cookConnect System: controllo della cappa attraverso l'elettronica del piano a induzione
- climateControl Sensor: Regolazione automatica del livello di potenza a seconda dei fumi e odori rilevati
- Controllo vocale abilitato tramite assistenti vocali Google e Amazon
- Motore senza spazzole iQdrive: tecnologia altamente efficiente e silenziosa
- 3 velocità selezionabili più 2 velocità intensive
- Vetro facilmente rimovibile per la pulizia
- Disponibilità montaggio motore remoto (max 3 metri) tramite accessorio speciale
- Combinazione con piani a gas non possibile
- Attacco aria di scarico ø 150 mm
- Classe di efficienza energetica A\*

\*In una scala di classi di efficienza energetica da A+++ a D

studioLine



## iQ700 LD88WMM66

Cappa aspirante telescopica da piano 80 cm - glassdraftAir

€ 2.800,00



### EAN

- 4242003877302

### Materiale

- Vetro trasparente e profili in black steel

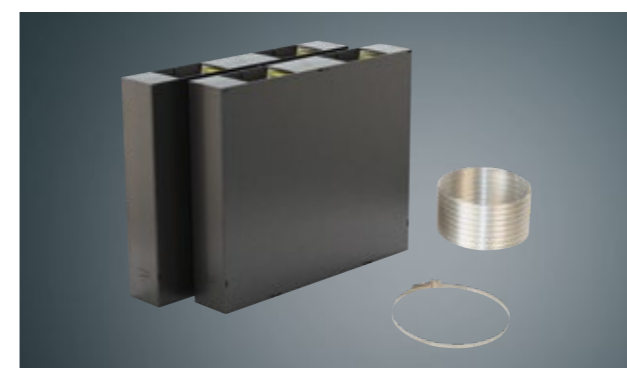
### Caratteristiche principali

- Per montaggio in appoggio sul piano di lavoro
- Seamless combination: installazione in un unico foro con piano cottura (EZ877KZY1E, EX878LYV5E, EX877LYV5E, EX877LVV5E)
- Design in vetro trasparente e dotato di bordi luminosi. Colori modificabili tramite l'app HomeConnect
- Tecnologia Guided Air: assicura un'estrazione uniforme su tutto il piano cottura, anche nelle zone più lontane
- Filtri di facile accesso: i filtri possono essere rimossi con la semplice pressione di un pulsante e lavati in lavastoviglie
- Funzionamento a espulsione o a ricircolo d'aria. Per il funzionamento a ricircolo è necessario l'utilizzo del kit di ricircolo CleanAir
- HomeConnect
- cookConnect System: controllo della cappa attraverso l'elettronica del piano a induzione
- climateControl Sensor: Regolazione automatica del livello di potenza a seconda dei fumi e odori rilevati
- Controllo vocale abilitato tramite assistenti vocali Google e Amazon
- Motore senza spazzole iQdrive: tecnologia altamente efficiente e silenziosa
- 3 velocità selezionabili più 2 velocità intensive
- Vetro facilmente rimovibile per la pulizia
- Disponibilità montaggio motore remoto (max 3 metri) tramite accessorio speciale
- Combinazione con piani a gas non possibile
- Attacco aria di scarico ø 150 mm
- Classe di efficienza energetica A\*

\*In una scala di classi di efficienza energetica da A+++ a D

# Accessori per glassdraftAir.

## Kit a ricircolo

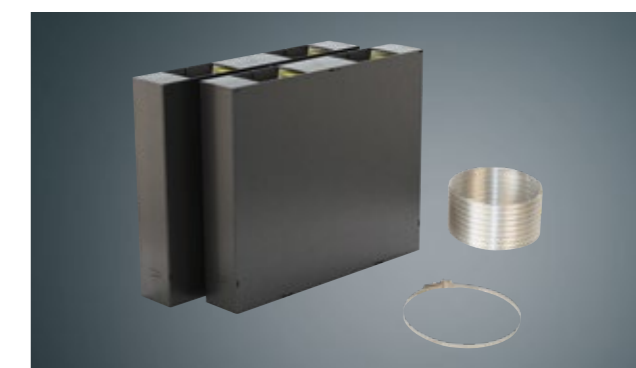


### LZ21WWI17

#### Kit a ricircolo cleanAir Plus

Kit a ricircolo con filtri ad alte prestazioni cleanAir Plus.

- Pulisce l'aria da odori e pollini efficacemente.
- Compatibile con i modelli da 90cm.
- Oltre il 90% di riduzione odori.
- Durata di vita dei filtri cleanAir Plus: 12-18 mesi.
- Anti-fish: speciale trattamento che neutralizza l'odore di pesce.
- Anti-polline: il filtro blocca il polline volatile e neutralizza gli allergeni.
- Il kit di ricircolo comprende 2 alloggiamenti in plastica, 8 filtri cleanAir Plus, 1 raccordo in alluminio e 1 fascetta di fissaggio.



### LZ21WWI16

#### Kit a ricircolo cleanAir Plus

Kit a ricircolo con filtri ad alte prestazioni cleanAir Plus.

- Pulisce l'aria da odori e pollini efficacemente.
- Compatibile con i modelli da 80cm.
- Oltre il 90% di riduzione odori.
- Durata di vita dei filtri cleanAir Plus: 12-18 mesi.
- Anti-fish: speciale trattamento che neutralizza l'odore di pesce.
- Anti-polline: il filtro blocca il polline volatile e neutralizza gli allergeni.
- Il kit di ricircolo comprende 2 alloggiamenti in plastica, 8 filtri cleanAir Plus, 1 raccordo in alluminio e 1 fascetta di fissaggio.

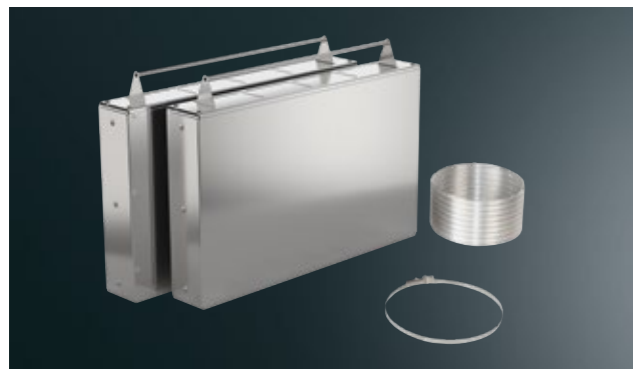
SIEMENS  
studioLine

SIEMENS  
studioLine



# Accessori per glassdraftAir.

## Kit a ricircolo

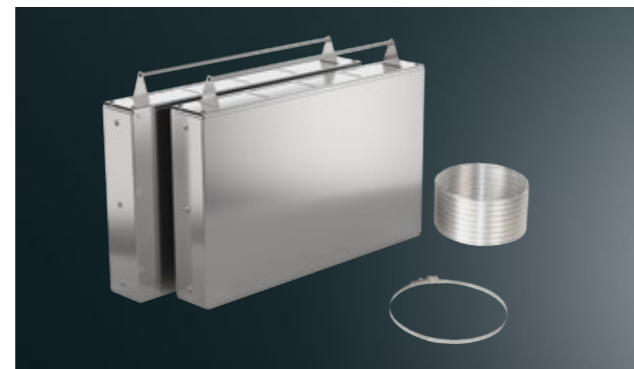


### LZ21WWJ12

#### Kit a ricircolo Long Life

**Filtro rigenerabile Long Life: rimuove in modo efficace gli odori per una durata di vita fino a 10 anni.**

- Compatibile con modelli da 90 cm.
- Filtri rigenerabili a carboni attivi.
- Il kit comprende: 2 cassette filtri, 1 raccordo flessibile in alluminio e 1 fascetta di fissaggio.



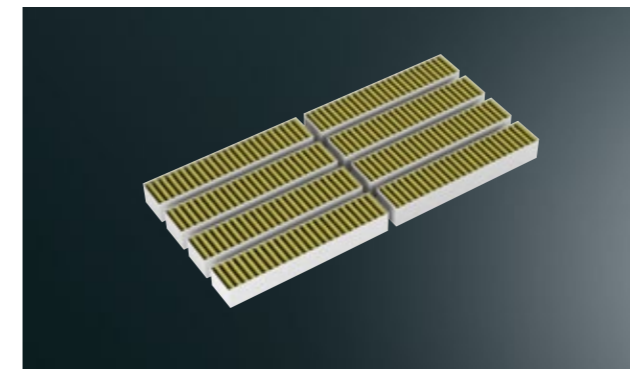
### LZ21WWJ11

#### Kit a ricircolo Long Life

**Filtro rigenerabile Long Life: rimuove in modo efficace gli odori per una durata di vita fino a 10 anni.**

- Compatibile con modelli da 80 cm.
- Filtri rigenerabili a carboni attivi.
- Il kit comprende: 2 cassette filtri, 1 raccordo flessibile in alluminio e 1 fascetta di fissaggio.

## Filtri di ricambio



### LZ21WWB16

#### Filtri cleanAir Plus a carboni attivi (ricambio)

**Filtri cleanAir Plus per un'altissima qualità dell'aria.**

- Pulisce l'aria da odori e pollini in maniera efficace.
- Oltre il 90% di riduzione odori.
- Durata di vita dei filtri: 12-18 mesi.
- Anti-fish: speciale trattamento che neutralizza l'odore di pesce.
- Anti-polline: il filtro blocca il polline volatile e neutralizza gli allergeni.
- Include 8 filtri cleanAir Plus di ricambio.

## Kit di installazione

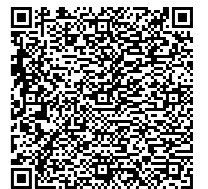
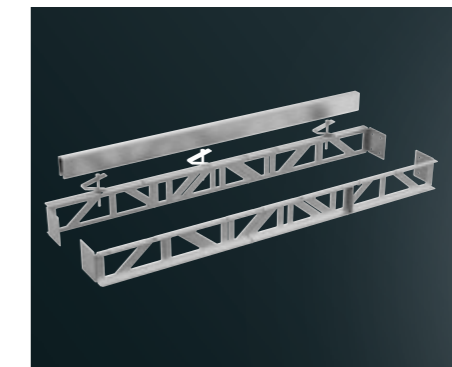


Inquadra il QR code e guarda il video di installazione

### LZ21WWM11

#### Kit di installazione con motore remoto

- Contiene il necessario per installare il motore remoto, fino a 3 metri di distanza.



Inquadra il QR code e guarda il video di installazione

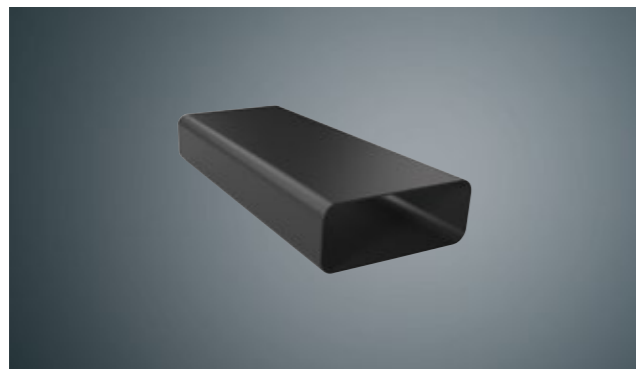
### LZ29WWY12 / LZ28WWY12

#### Kit di installazione seamless

- Struttura per installazione seamless per glassdraftAir e piano a induzione.
- Compatibile con modelli da 90 cm (LZ29WWY12).
- Compatibile con modelli da 80 cm (LZ28WWY12).

# Accessori per glassdraftAir.

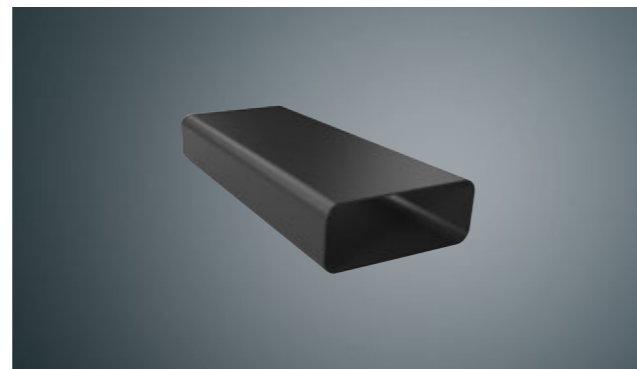
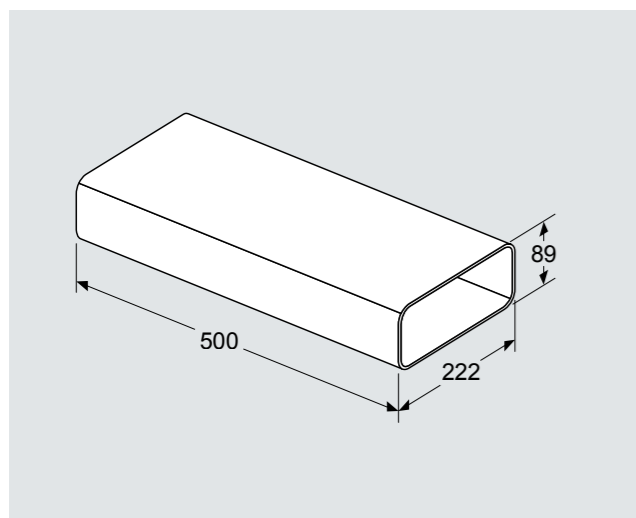
New



## HZ9VDSM1

### Condotto piatto da 500 mm

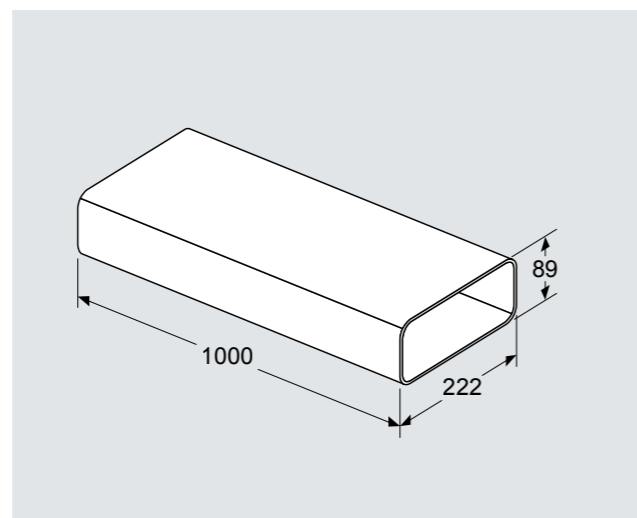
- Ottimizzato aerodinamicamente per la minima perdita di pressione e il massimo passaggio dei flussi.
- Semplice da tagliare e collegare al connettore (femmina).



## HZ9VDSM2

### Condotto piatto da 1000 mm

- Ottimizzato aerodinamicamente per la minima perdita di pressione e il massimo passaggio dei flussi.
- Semplice da tagliare e collegare al connettore (femmina).



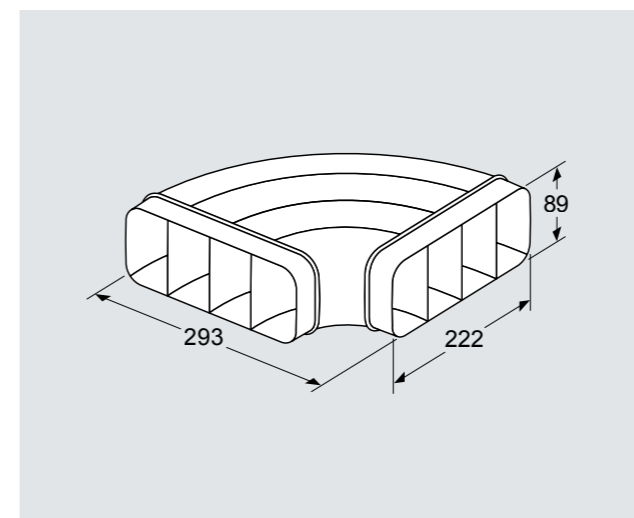
Dimensioni in mm



## HZ9VDSB1

### Curva a canale piatto orizzontale a 90° (raggio ampio)

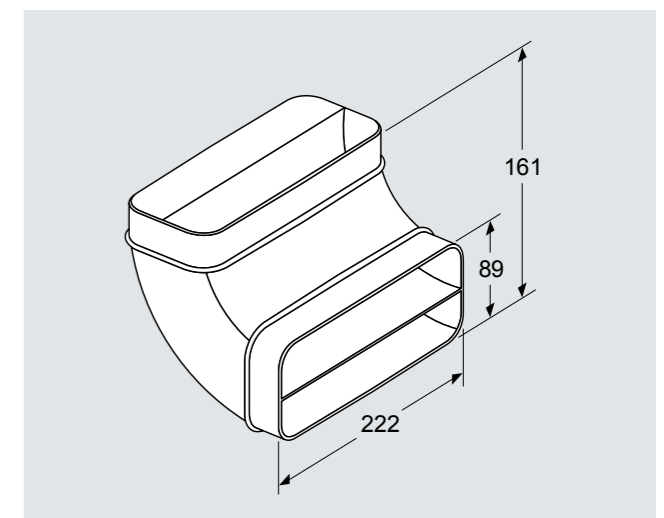
- Ottimizzato aerodinamicamente per la minima perdita di pressione e il massimo passaggio dei flussi.
- Semplice da tagliare e collegare al connettore (femmina).



## HZ9VDSB2

### Curva a canale piatto verticale a 90° (raggio ampio)

- Per l'innesto dietro la schiena del mobile (profondità 70 cm).
- Ottimizzato aerodinamicamente per la minima perdita di pressione e il massimo passaggio dei flussi.
- Semplice da tagliare e collegare al connettore (femmina).



Dimensioni in mm

New

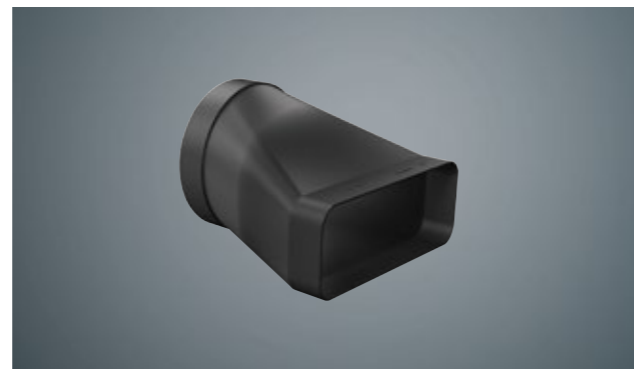
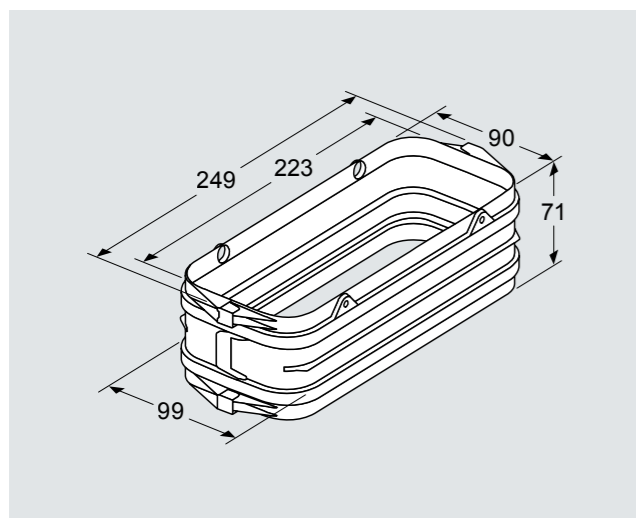
# Accessori per glassdraftAir.



## HZ9VDSS1

### Elemento di giunzione (femmina)

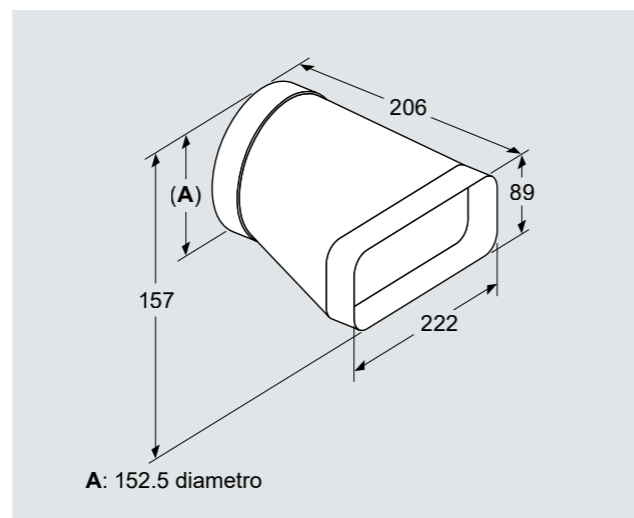
- Per la connessione dei raccordi piatti (maschi).
- Non è necessario l'utilizzo del nastro, grazie alle guarnizioni integrate.
- Ottimizzato aerodinamicamente per la minima perdita di pressione e il massimo passaggio dei flussi.
- Facile da collegare grazie al meccanismo di incastro.



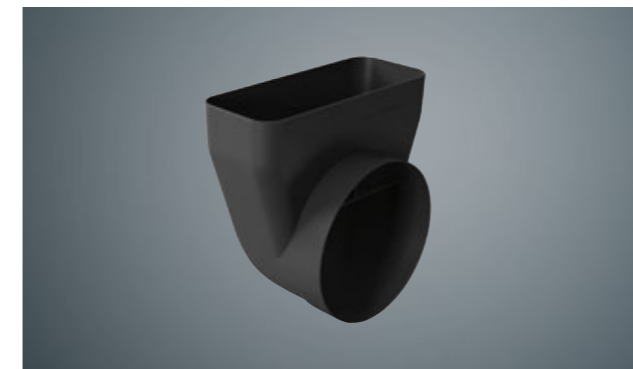
## HZ9VDSIO

### Adattatore piatto/rotondo

- Per connettere elementi piatti e rotondi.
- Ottimizzato aerodinamicamente per la minima perdita di pressione e il massimo passaggio dei flussi.
- Facile da tagliare e connettere tramite il connettore femmina.



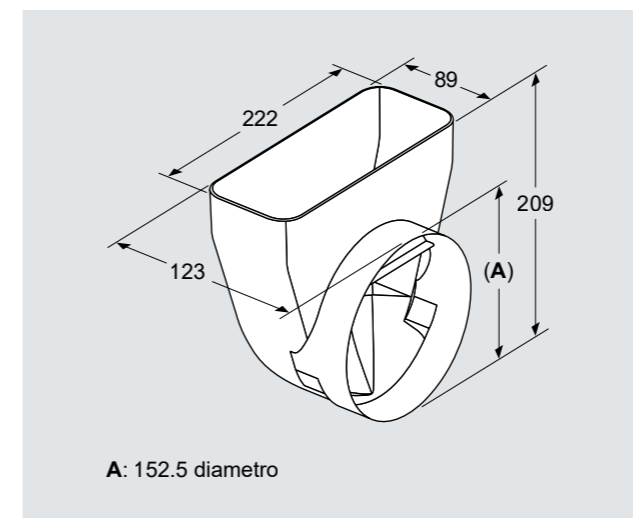
Dimensioni in mm



## HZ9VDSI1

### Adattatore piatto/rotondo a 90°

- Per connettere elementi piatti e rotondi.
- Curva a 90° per elettrodomestici con uscita rotonda e verticale.
- Ottimizzato aerodinamicamente per la minima perdita di pressione e il massimo passaggio dei flussi.
- Facile da tagliare e connettere tramite il connettore femmina.



Dimensioni in mm

# 1. Più flessibilità, più spazio.

Abbiamo migliorato l'installazione dei nostri sistemi di ventilazione.

Oltre ad offrire un design unico, il motore della glassdraftAir può essere installato in maniera davvero flessibile: dietro o davanti il modulo cappa. Ma è anche possibile posizionarlo in modalità remota, a una distanza fino a 3 metri, permettendo maggiore flessibilità nell'installazione. Inoltre, garantisce più spazio nel mobile cucina. Non importa che tu preferisca ripiani o cassetti: c'è abbastanza spazio per tutto.



Inquadra il QR code e guarda il video di installazione.



Installazione remota del ventilatore.



Motore sul fronte.



Motore sul retro.

## 2. Per il perfetto funzionamento della glassdraftAir.

Le informazioni dettagliate contenute nelle pagine seguenti facilitano la progettazione e l'installazione.



**Penisola**  
Profondità top:  
750 mm installazione Seamless  
800 mm installazione Standard

Il modulo aspirazione viene posizionato dietro il mobile. Il motore viene installato in modalità remota.

- E' possibile avere un cassetto standard sotto il piano lavoro.
- Cassetti e ripiani a dimensioni standard.
- E' possibile installare un pannello posteriore - davanti al modulo cappa.
- Il pannello posteriore e il ripiano inferiore potrebbero dover essere tagliati o rimossi.



**Penisola**  
Profondità top:  
750 mm installazione Seamless  
800 mm installazione Standard

Il modulo cappa e il motore sono posizionati dentro il mobile cucina.

- E' possibile installare un cassetto sotto il piano di lavoro in dimensioni standard.
- In base alla profondità del top, il cassetto o ripiano inferiore potrebbe dover essere accorciato. In alternativa può essere utilizzata la misura standard dalle dimensioni più simili.



**Isola**  
Profondità top: variabile

Il modulo cappa e il motore sono tra i vani o possibilmente tra il pannello posteriore e la falsa schiena.

- E' possibile installare un cassetto sotto il piano di lavoro a dimensioni standard.
- Cassetti e ripiani possono essere installati in dimensioni standard.
- E' possibile installare un pannello posteriore.
- Deve essere previsto un punto di accesso nella parete posteriore per permettere la manutenzione di motore e condotti.

## 3. La combinazione perfetta. Facile da progettare.

GlassdraftAir può essere installata a scarico o a ricircolo. Un sistema di scarico è appropriato quando i fumi possono essere canalizzati direttamente verso l'esterno. In caso contrario, è necessario installare un kit di ricircolo CleanAir Plus. Questo kit di ricircolo pulisce l'aria con un filtro a carboni attivi prima di reimmetterla nella stanza. Grazie al filtro si otterrà una riduzione degli odori di oltre il 90%. Il filtro viene fornito anche con una funzione Anti-Fish. Inoltre, il CleanAir Plus filtra il 99% di polline dall'aria ed è fino a 5 dB più silenzioso e offre fino a 100 m<sup>3</sup>/h in più di velocità di estrazione.



**Sistema ricircolo.**  
Un kit di ricircolo pulisce l'aria con un filtro a carbone attivo. Il kit contiene anche un breve pezzo di condotto tondo per guidare l'aria sotto lo zoccolo. Per garantire la necessaria apertura di sfogo di 400 cm<sup>2</sup> è possibile inserire una griglia di ventilazione alla base del mobile o accorciare lo zoccolo dell'intero mobile.

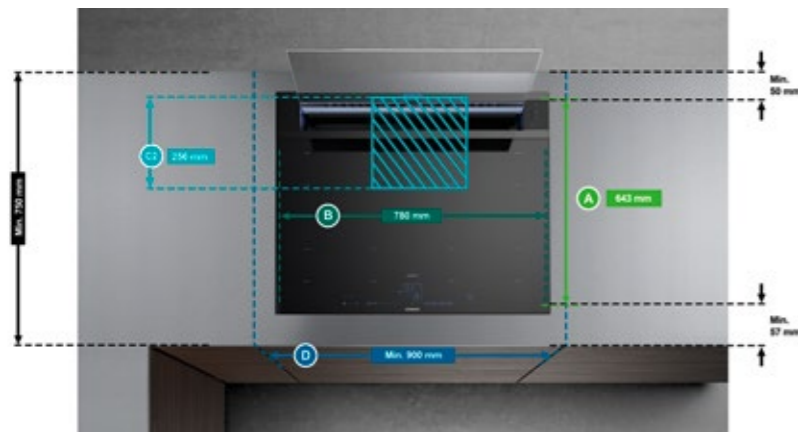


**Impianto di scarico.**  
In base al layout della cucina l'aria può essere espulsa dal muro con un condotto standard rotondo o con un condotto piatto.

## 4.1 Informazioni per l'installazione a ricircolo.

I disegni di installazione seguenti mostrano come installare la glassdraftAir in modalità ricircolo. glassdraftAir è combinata con un piano da 80 cm. Entrambi i prodotti vengono forniti con un telaio ComfortProfile.

Vista dall'alto:



A = profondità del taglio  
 B = larghezza del taglio  
 C1 = profondità del modulo di aspirazione  
 C2 = profondità del motore  
 D = larghezza del mobile cucina

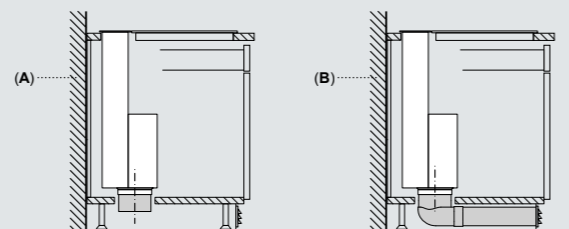
\*La distanza può variare a seconda della profondità del piano di lavoro.

**Esempio:** installazione in un mobile con base da 90 cm.

Vista frontale:



**Informazioni per la pianificazione a ricircolo.**  
 Nel caso di installazione di fronte a un muro non isolato con un U-value  $>0.5 \text{ W/(m}^2\cdot\text{K)}$ , raccomandiamo di utilizzare un raccordo piatto sotto lo zoccolo.

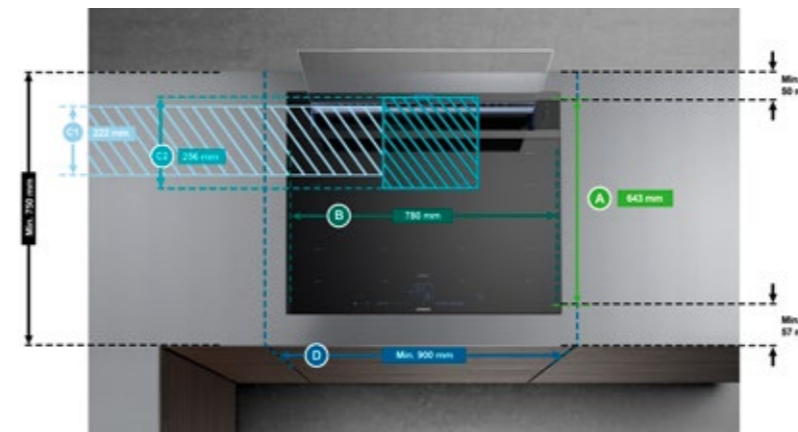


A: Muro esterno – U-value  $\leq 0.5 \text{ W/(m}^2\cdot\text{K)}$   
 B: Muro esterno – U-value  $>0.5 \text{ W/(m}^2\cdot\text{K)}$

## 4.2 Informazioni per l'impianto di scarico.

I seguenti disegni di installazione mostrano come installare l'impianto di scarico della glassdraftAir. glassdraftAir è combinata con un piano cottura da 80 cm. Entrambi i prodotti vengono forniti con un telaio ComfortProfile.

Vista dall'alto:



A = profondità del taglio  
 B = larghezza del taglio  
 C1 = profondità del modulo di aspirazione  
 C2 = profondità del motore  
 D = larghezza del mobile cucina

\*La distanza può variare a seconda della profondità del piano di lavoro.

**Example:** installazione in un mobile con base da 90 cm.

Vista frontale:

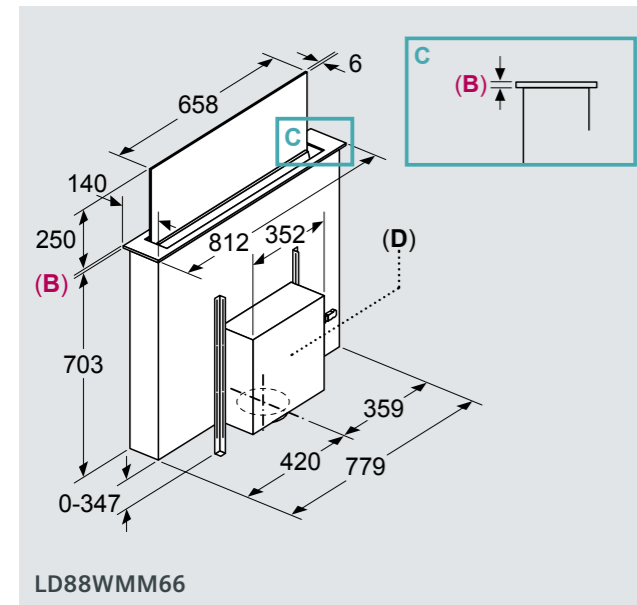


Quando si pianificano i condotti, si prega di considerare le gambe dei mobili.

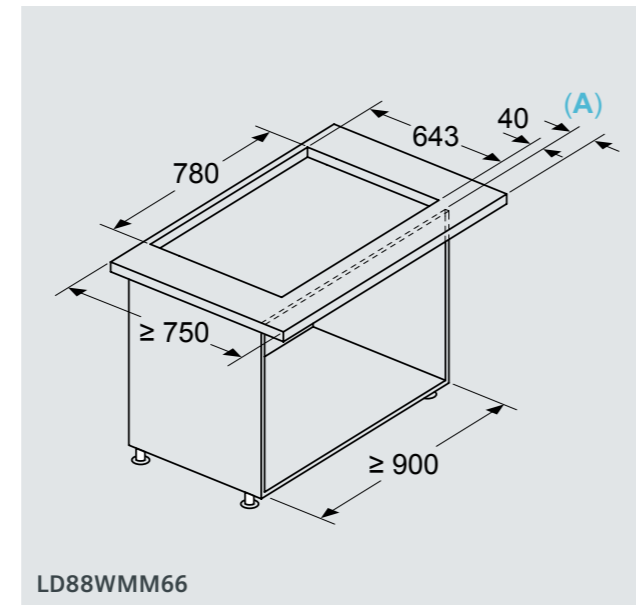


## 5.2 Disegni quotati per l'installazione delle diverse versioni di glassdraftAir 80 cm.

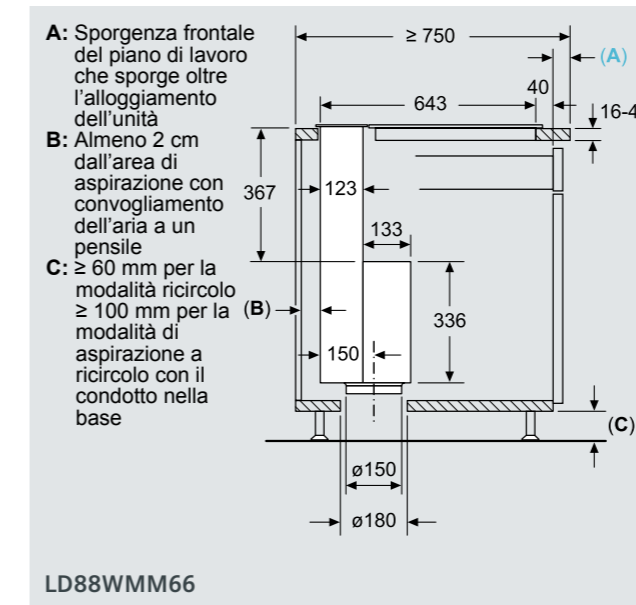
glassdraftAir (installazione in appoggio)  
Dimensioni dell'apparecchio



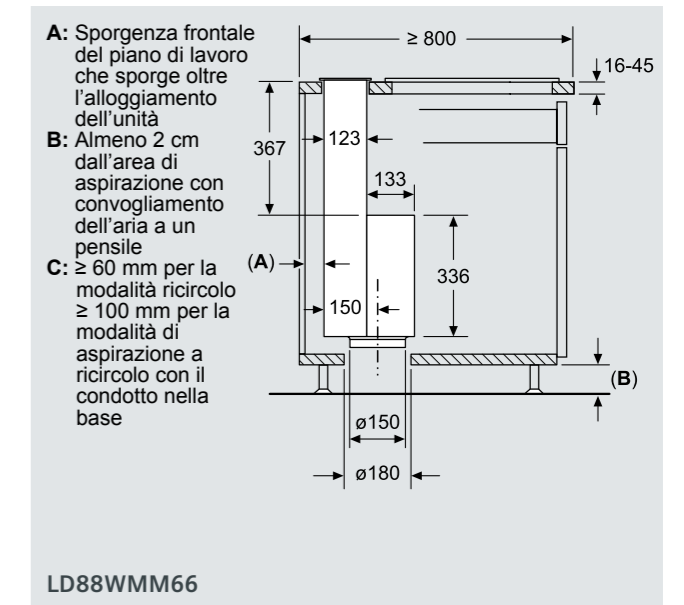
glassdraftAir (installazione in appoggio)  
Dimensioni del taglio per installazione seamless con piano a induzione (con il kit di installazione LZ28WWY12)



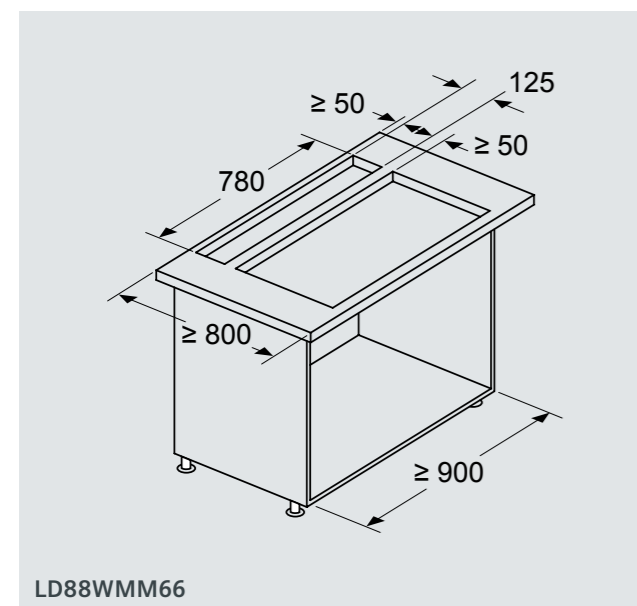
glassdraftAir (installazione in appoggio)  
Dimensioni e vista laterale con installazione seamless



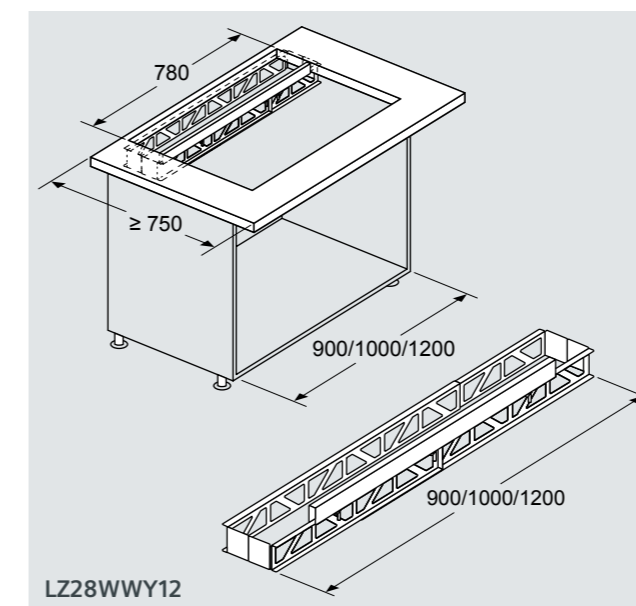
glassdraftAir (installazione in appoggio)  
Dimensioni e vista laterale con installazione separata



glassdraftAir (installazione in appoggio)  
Dimensioni del taglio per installazione separata con piano a induzione



glassDraft (installazione in appoggio)  
Kit per installazione seamless



- A – Sporgenza del piano di lavoro dal corpo del mobile  
B – 5.5  
C – Disegno dettagliato  
D – L'unità motore può essere montata sulla parte anteriore o posteriore o sfalsata ad un massimo di distanza di tre metri dall'apparecchio. (Accessorio speciale richiesto)  
E – 9.5  
F – Incluso il giunto in silicone da 2 mm

Inquadra il QR code e guarda il video di installazione



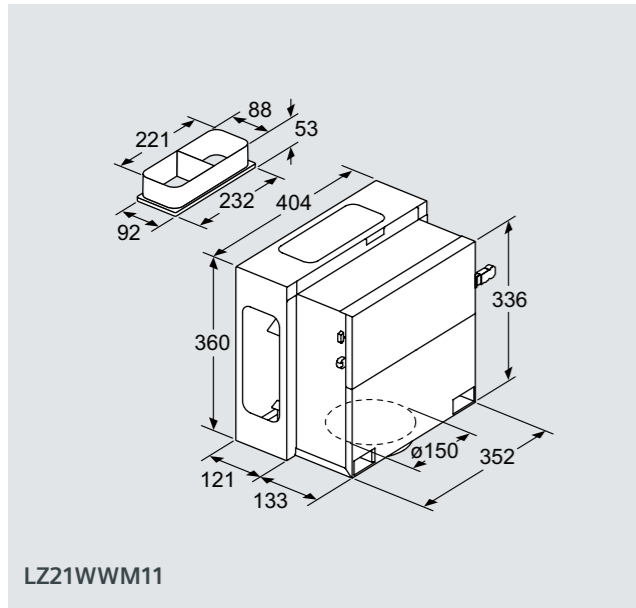
- Note:**  
Non è possibile l'utilizzo con i piani a gas.  
Per scongiurare perdite di potenza, non posizionare pensili sopra la cappa e mantenere le seguenti distanze:  
– almeno 50 cm a dx e sx tra la cappa e il muro più vicino  
– almeno 5 cm tra la cornice della cappa e la parete

Dimensioni in mm



# 6. Accessori – Kit per installazione motore remoto.

Unità motore con cover



Corpo cappa con cover

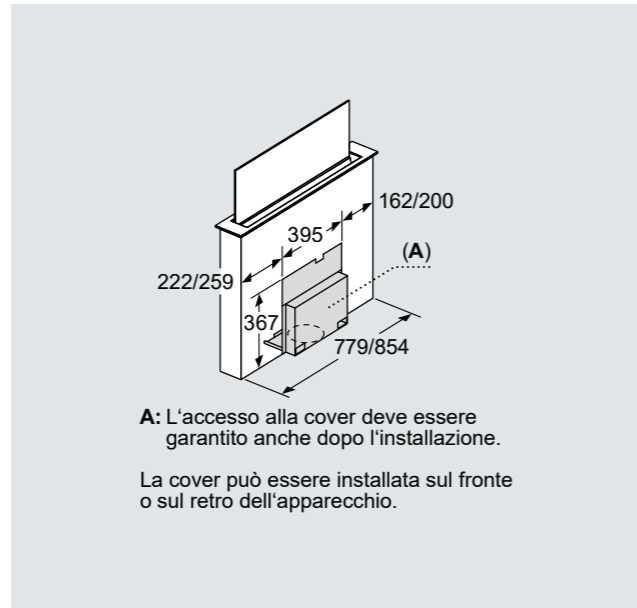
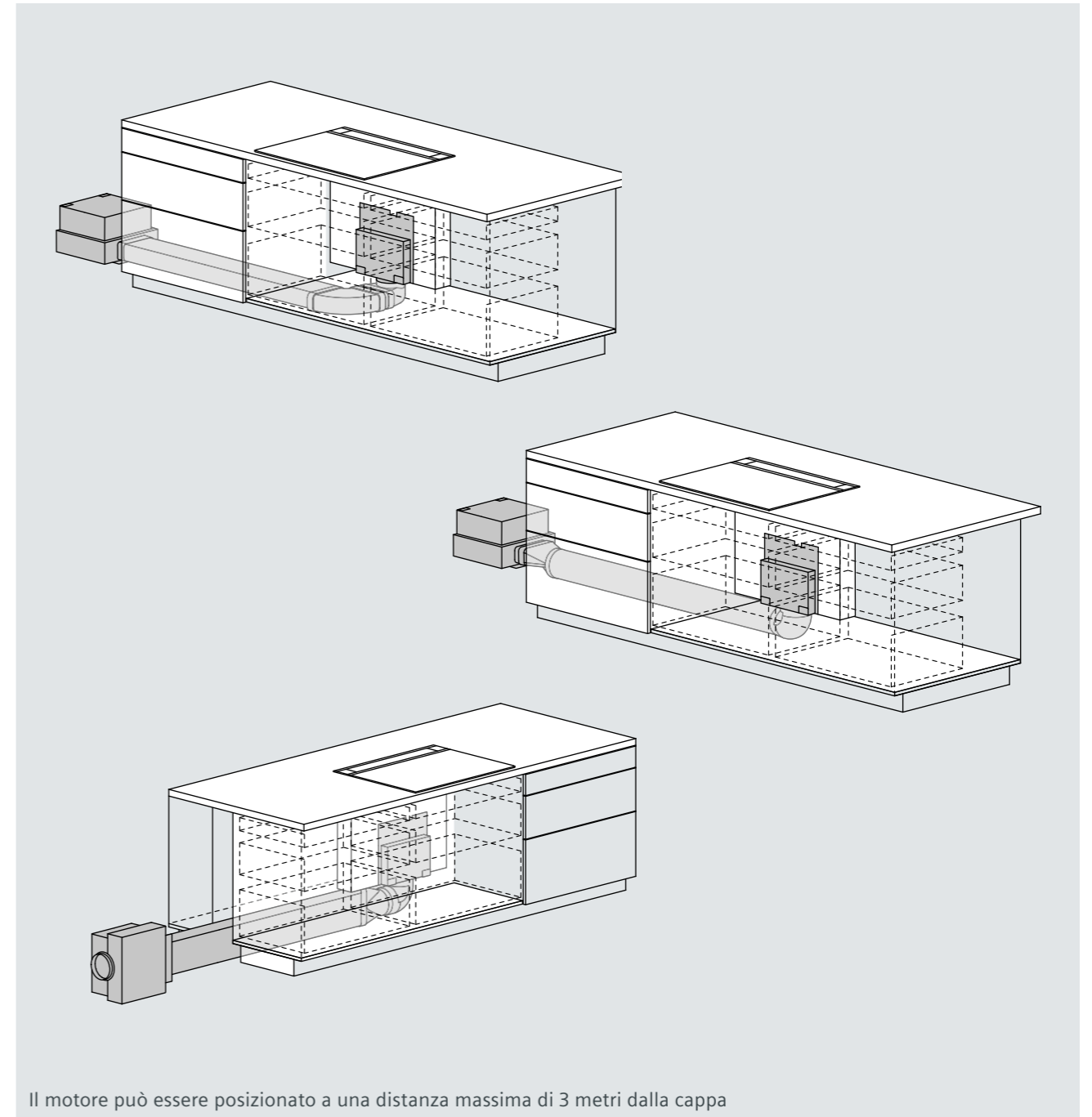
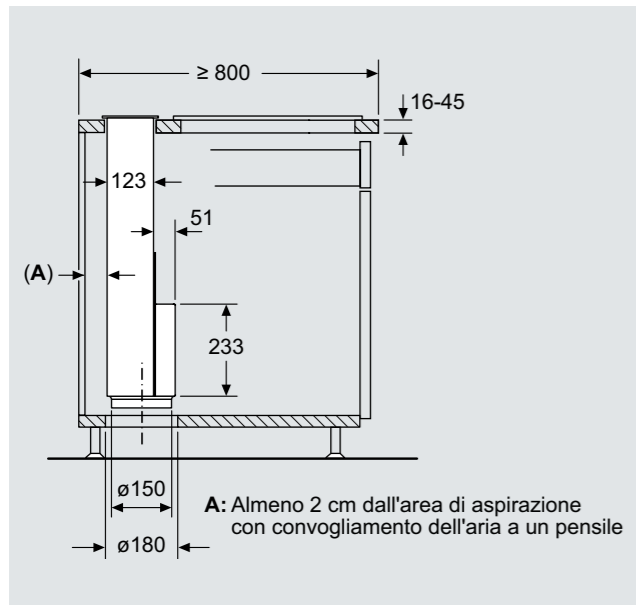


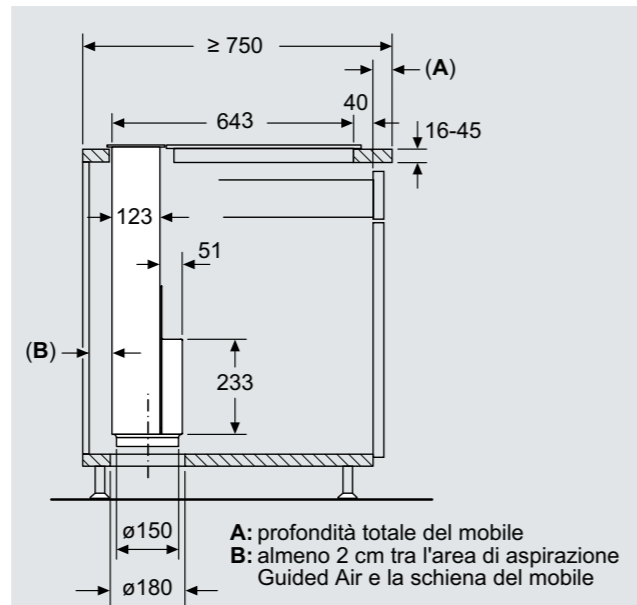
Illustrazione esemplificativa



Unità motore con cover  
Vista laterale



Corpo cappa con cover  
Vista laterale con installazione seamless



Dimensioni in mm

Inquadra il QR code e guarda il video di installazione



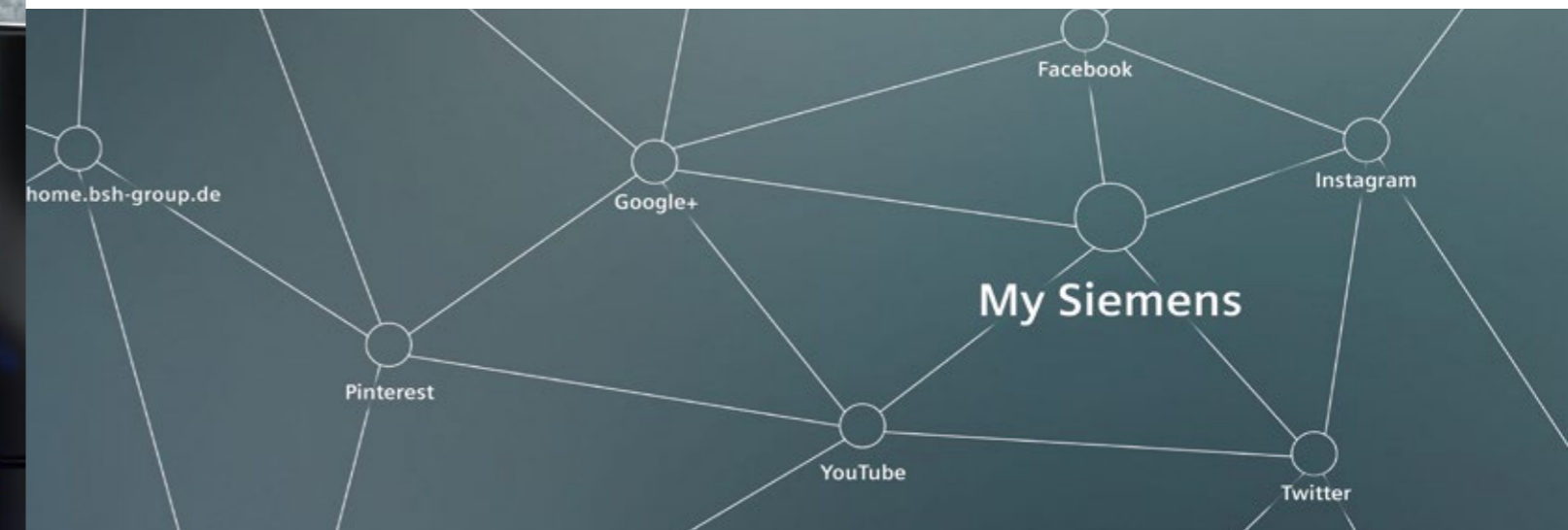
# Scopri il nostro mondo straordinario sul web.

Innovativo, funzionale, interattivo.

## Il mondo online degli elettrodomestici Siemens.

Entra nel suggestivo mondo degli elettrodomestici Siemens online ed esplora prodotti ed accessori. Scopri le presentazioni interattive, gli ultimi aggiornamenti sui tuoi elettrodomestici e i fantastici video di prodotto che ti mostreranno oggi come rendere la tua casa più innovativa domani.

[www.siemens-home.bsh-group.com/it/](http://www.siemens-home.bsh-group.com/it/)



## Benvenuto: unisciti alla social community Siemens.

Siemens è sui tuoi social preferiti: facebook, youtube o Instagram. Troverai molto di più che semplici informazioni sui nostri prodotti: sperimentarai anche la diversità del mondo Siemens. Scoprirai il futuro della casa, riceverai consigli pratici sull'abitare contemporaneo e i nostri post ti ispireranno sempre di più ad abbracciare l'innovazione e il design. Il nostro team social è disponibile 24/7 per rispondere alle tue domande. Unisciti subito alla nostra community social, non vediamo l'ora di accoglierti.

[www.facebook.com/SiemensHomeItalia](http://www.facebook.com/SiemensHomeItalia)



I modelli sono soggetti a variazioni senza preavviso.  
Ci riserviamo di apportare, in qualsiasi momento, modifiche ritenute necessarie al miglioramento della produzione.  
I prezzi esposti sono consigliati e non vincolanti.  
IVA, trasporto ed Ecocontributo RAEE esclusi.

Le immagini sono solo rappresentative di alcuni prodotti e a causa della riproduzione il colore potrebbe differire leggermente da quello effettivo del prodotto (Due to variables in the reproduction process, colours of actual products may vary slightly from those depicted).

Il Gruppo BSH è un licenziatario del marchio di Siemens AG.

BSH Elettrodomestici S.p.A.  
Via M. Nizzoli 1  
20147 Milano  
Italia

[www.siemens-home.bsh-group.com/it](http://www.siemens-home.bsh-group.com/it)